

## 正夾筒夾 CLAMPING HEADS FOR MULTI-SPINDLES

### 筒夾 CLAMPING HEADS

#### 用途

用於工件夾緊  
用於棒材或盤類工件加工  
用於標準卡盤

#### 鑽孔式樣

(G) 光滑面  
(Q) 帶有橫向溝槽  
(LQ) 鋸齒狀  
(W) 未硬化，硬度約為 42 HRC

#### 式樣

長款  
短款  
非硬化孔和平面

#### Use

for workpiece clamping  
for bar or chuck work  
for standard chucks

#### Bore patterns

(G) smooth  
(Q) with round grooves  
(LQ) serrated  
(W) unhardened, ca 42 HRC

#### Patterns

long version  
short version  
unhardened bore and plane surface



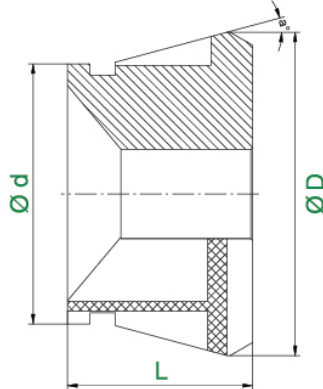
G



Q



LQ

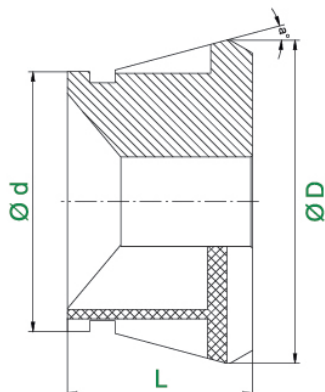


### SIZE 32

產品編號 art. no.		D	L	鑽孔樣式 bore pattern			最大直徑 max. diameter			夾持範圍 pitch
				LQ	Q	G	○	⬡	□	
772 E	SK 32	57.7	47			*	4 - 7 mm			1,0
772 E	SK 32	57.7	47		*		8 - 10 mm			1,0
772 E	SK 32	57.7	47				11 - 32 mm			1,0
772 E	SK 32	57.7	47	*				7 mm	7 mm	1,0
772 E	SK 32	57.7	47		*			8 - 27 mm	8 - 22 mm	1,0
771 E	SK 32 G	57.7	44			*	4 - 32 mm			1,0
771 E	SK 32 W	57.7	44			*	5,15,20 mm			1,0

### SIZE 42

產品編號 art. no.		D	L	鑽孔樣式 bore pattern			最大直徑 max. diameter			夾持範圍 pitch
				LQ	Q	G	○	⬡	□	
782 E	SK 42	79.5	47			*	4 - 7 mm			0,5
782 E	SK 42	79.5	47		*		8 - 10 mm			0,5
782 E	SK 42	79.5	47	*			11 - 42 mm			0,5
782 E	SK 42	79.5	47			*		7 mm	7 mm	1,0
782 E	SK 42	79.5	47		*			8 - 36 mm	8 - 30 mm	1,0
781 E	SK 42 G	79.5	47			*	4 - 42 mm			0,5
781 E	SK 42 W	79.5	47			*	8,15,30 mm			

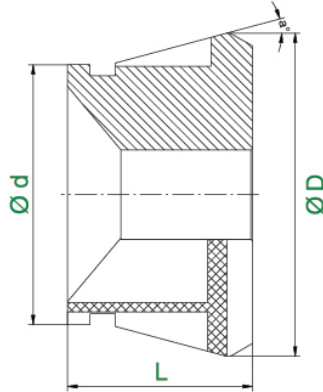


### SIZE 52

產品編號 art. no.		D	L	鑽孔樣式 bore pattern			最大直徑 max. diameter			夾持範圍 pitch
				LQ	Q	G	○	⬡	□	
783E	SK 52	79,5	46			*	4 - 7 mm			1,0
783E	SK 52	79,5	46		*		8 - 10 mm			1,0
783E	SK 52	79,5	46	*			11 - 42 mm			1,0
783E	SK 52	79,5	46			*		7 mm		1,0
783E	SK 52	79,5	46		*			8 - 45 mm	8 - 36 mm	1,0
783E	SK 52 G	79,5	46			*	4 - 42 mm			1,0
783E	SK 52 W	79,5	46				8,15,30 mm			1,0

### SIZE 65

產品編號 art. no.		D	L	鑽孔樣式 bore pattern			最大直徑 max. diameter			夾持範圍 pitch
				LQ	Q	G	○	⬡	□	
788 E	SK 65	99,5	58			*	4 - 7 mm			0,5
788 E	SK 65	99,5	58		*		8 - 10 mm			0,5
788 E	SK 65	99,5	58	*			11 - 65 mm			0,5
788 E	SK 65	99,5	58			*		7 mm		
788 E	SK 65	99,5	58		*			8 - 56 mm	8 - 46 mm	1,0
788 E	SK 65 G	99,5	53			*	4 - 65 mm			0,5
788 E	SK 65 W	99,5	53			*	8,20,40 mm			

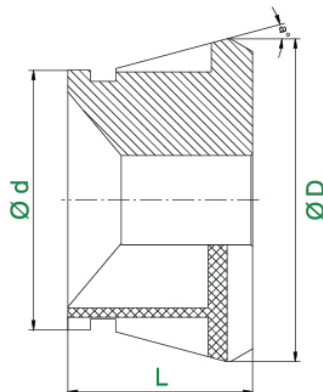


### SIZE 80

產品編號 art. no.		D	L	鑽孔樣式 bore pattern			最大直徑 max. diameter			夾持範圍 pitch
				LQ	Q	G	○	⬡	□	
791 E	SK 80	114,5	53		*		8 - 10 mm			1,0
791 E	SK 80	114,5	53	*			11 - 80 mm			1,0
791 E	SK 80	114,5	53		*			8 - 68 mm	8 - 56 mm	1,0
791 E	SK 80 G	114,5	53			*	8 - 80 mm			1,0
791 E	SK 80 W	114,5	53			*	20,40,60 mm			

### SIZE 100

產品編號 art. no.		D	L	鑽孔樣式 bore pattern			最大直徑 max. diameter			夾持範圍 pitch
				LQ	Q	G	○	⬡	□	
797 E	SK 100	144,5	59	*			42 - 100 mm			1,0
797 E	SK 100	144,5	59		*			50 - 86 mm	50 - 70 mm	1,0
797 E	SK 100 G	144,5	59			*	42 - 100 mm			1,0
797 E	SK 100 W	144,5	59			*	30,45,65,90 mm			



### SIZE 120

產品編號 art. no.		D	L	鑽孔樣式 bore pattern			最大直徑 max. diameter			夾持範圍 pitch
				LQ	Q	G	○	⬡	□	
798 E	SK 120	180,0	61	*			62 - 120 mm			1,0
798 E	SK 120	180,0	61		*			50 - 104 mm	50 - 80 mm	1,0
798 E	SK 120 G	180,0	61			*	62 - 120 mm			1,0
798 E	SK 120 W	180,0	61			*	65,90,110 mm			